

Instrukcja Instalatora

Impaq S / Impaq SC

INS877-1

Texecom

Spis treści

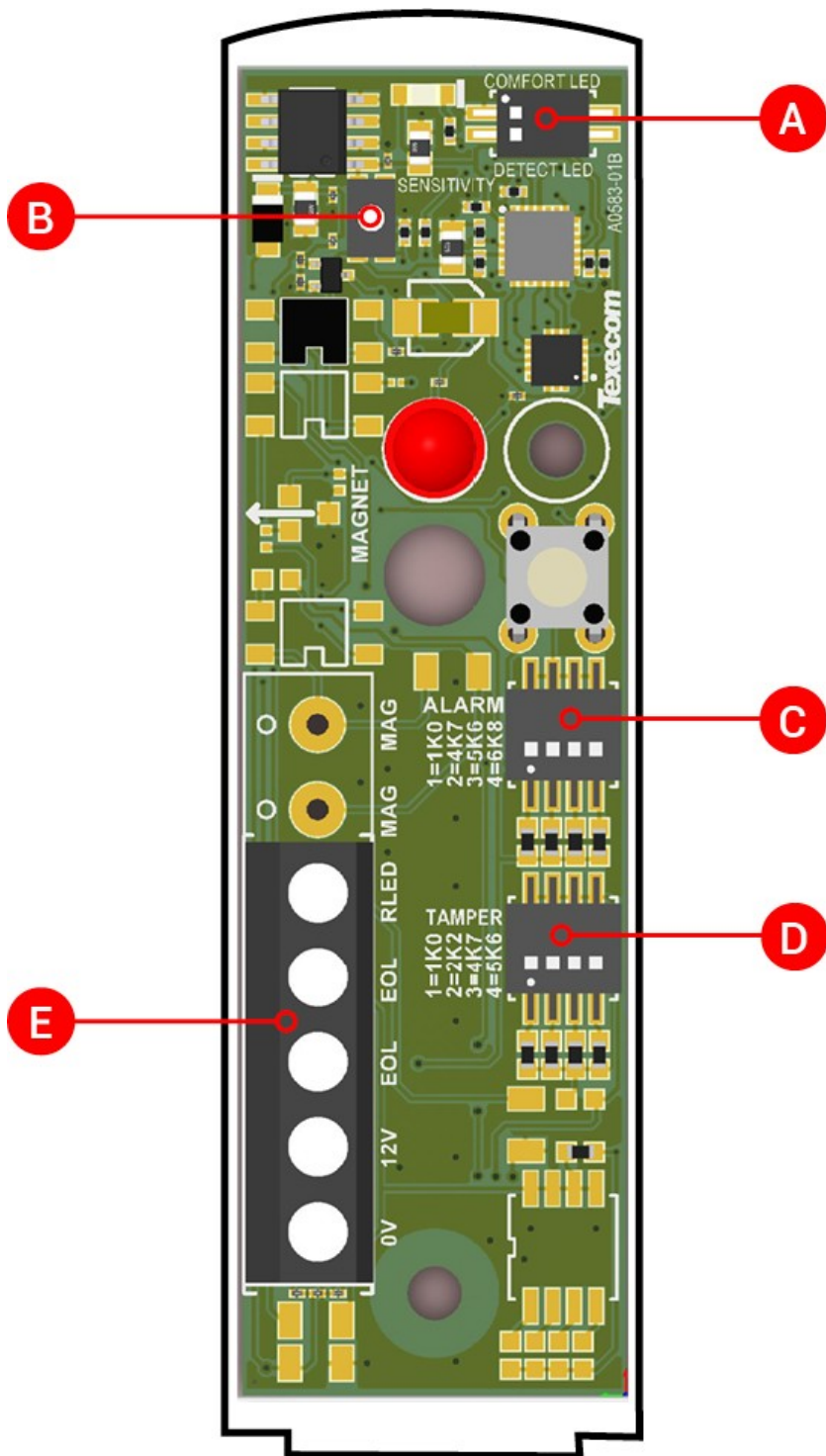
1.0 Wstęp	3
1.1 Impaq S	3
1.2 Impaq SC	5
2.0 Montaż	7
2.1 Montaż urządzenia	7
2.2 Montaż magnesu (dla czujki typu SC).....	10
3.0 Podłączenie kabli	13
3.1 Konfiguracja końca linii (EOL).....	14
3.2 Podłączenie	16
3.3 Podłączenie – Impaq SC.....	16
4.0 LED - funkcje	16
5.0 Ustawienie czułości	17
6.0 Specyfikacja	18
7.0 Informacje prawne	19

1.0 Wstęp

Impaq S to przewodowa czujka z czujnikiem wibracyjnym, a Impaq SC to przewodowa czujka z czujnikiem wibracyjnym oraz dodatkowym kontaktronem.

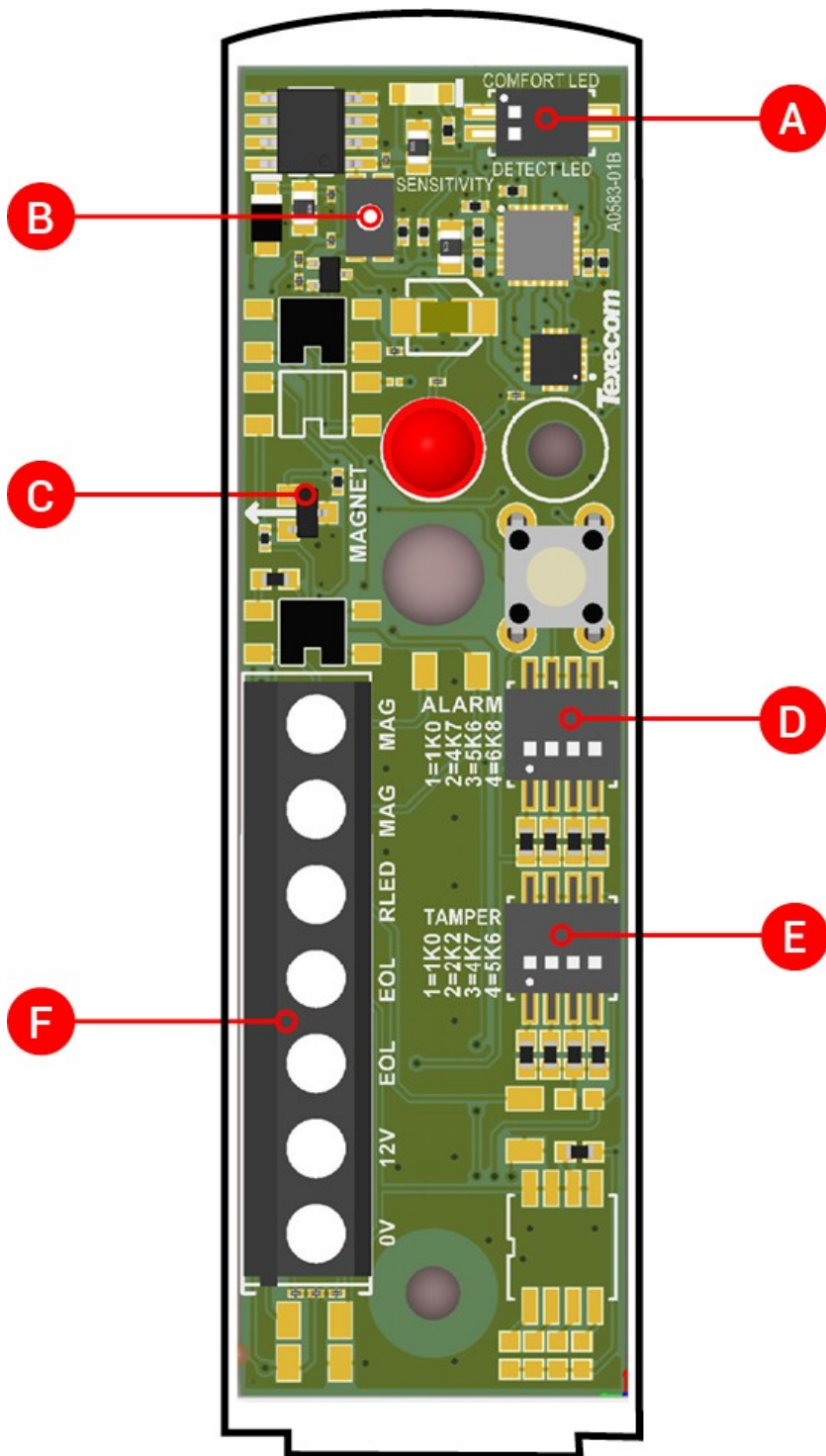
Podrozdziały 1.1 oraz 1.2 pokazują jak zbudowane jest urządzenie.

1.1 Impaq S



Icon	Item
A	Przełącznik dla funkcji LED
B	Wybór czułości
C	Wybór wartości rezystorów parametrycznych (Alarm)
D	Wybór wartości rezystorów parametrycznych (Tamper)
E	Zaciski wejściowe

1.2 Impaq SC



Icon	Item
A	Przełącznik dla funkcji LED
B	Wybór czułości
C	Czujnik magnetyczny
D	Wybór wartości rezystorów parametrycznych (Alarm)
E	Wybór wartości rezystorów parametrycznych (Tamper)
F	Zaciski wejściowe

2.0 Montaż

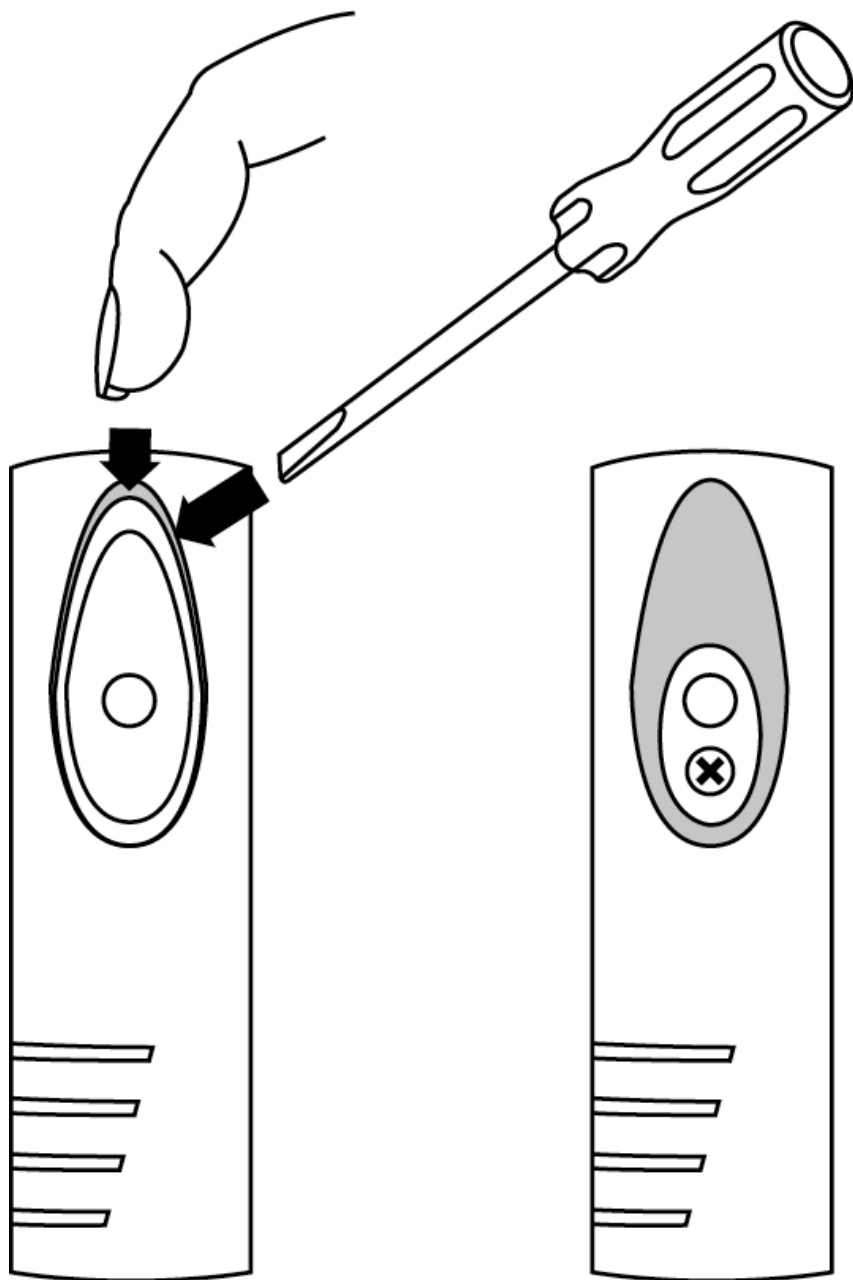
2.1 Montaż urządzenia

- Wybierz miejsce montażu urządzenia. Można je zamontować w dowolnej orientacji położenia.
- Otwórz pokrywkę, tak jak pokazano na rysunku 1, a następnie za pomocą śrubokręta odkręć znajdującą się tam śrubkę
- Delikatnie oddziel obudowę od podstawy czujki

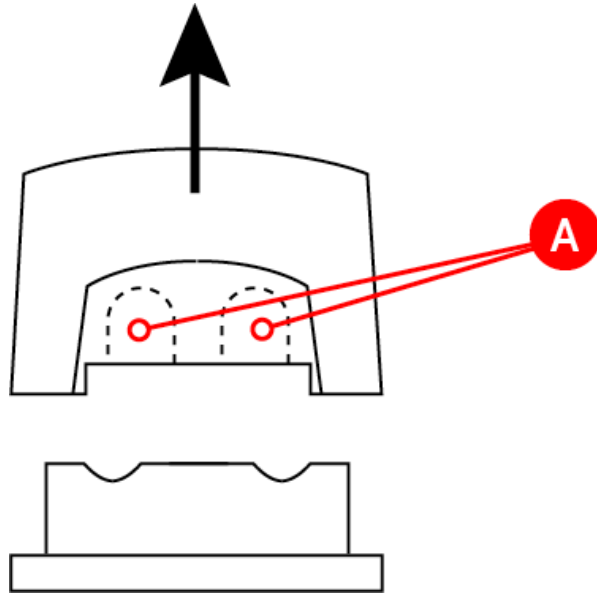
Uwaga 1: Jeśli produkt jest zamontowany na betonie należy pamiętać o zastosowaniu odpowiednich kołków rozporowych.

Uwaga 2: W przypadku instalowania Impaq SC do montażu magnesu należy zastosować ten sam tym śrub co wcześniej.

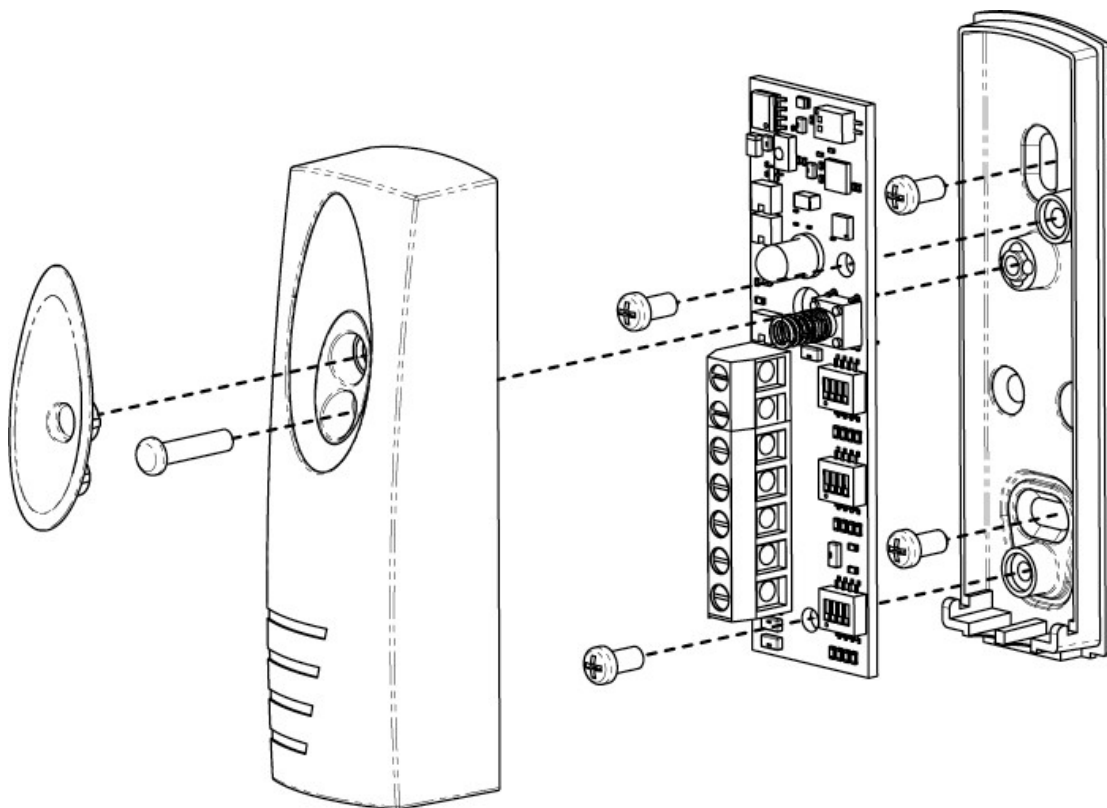
Rysunek 1



Rysunek 2



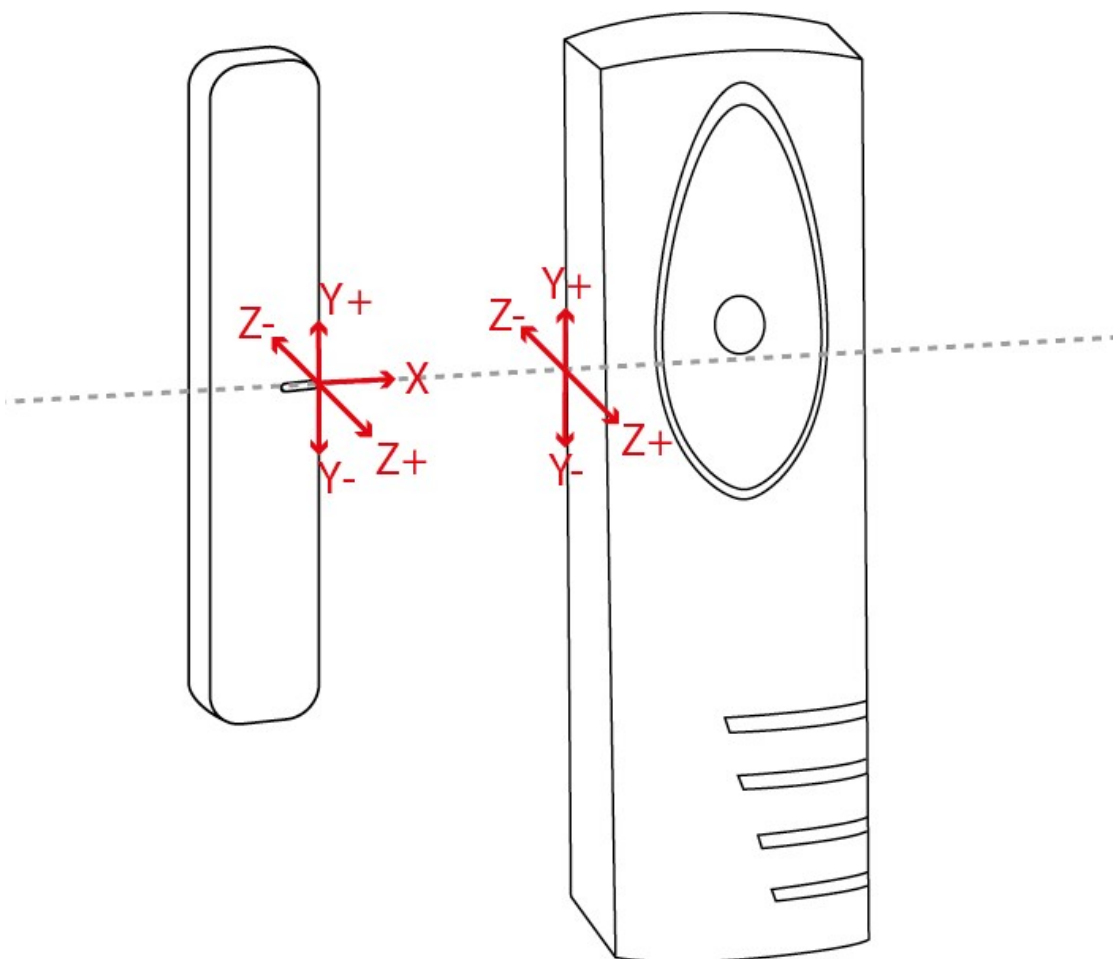
Rysunek 3



2.2 Montaż magnesu (dla czujki typu SC)

- Po zamontowaniu podstawy urządzenia, magnes należy ustawić tak, aby wycięcie było wyrównane ze znacznikiem strzałki na wcześniej zamontowanej podstawie.
- Magnes można zainstalować po obu stronach urządzenia. Większą czułość uzyskuje się poprzez ustawienie magnesu w taki sposób, aby wycięcie było wyrównane ze strzałką (patrz na rysunek 4).

Rysunek 4

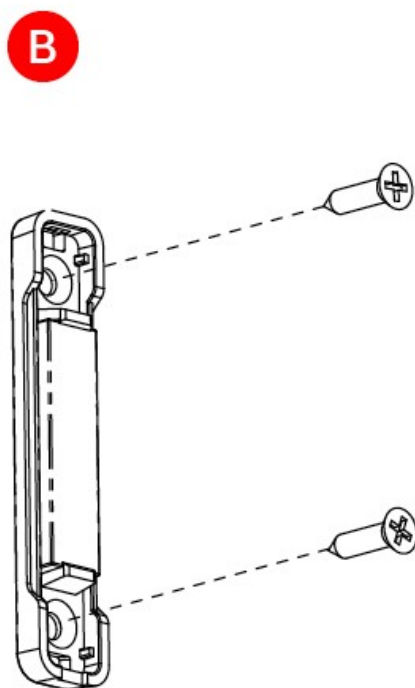
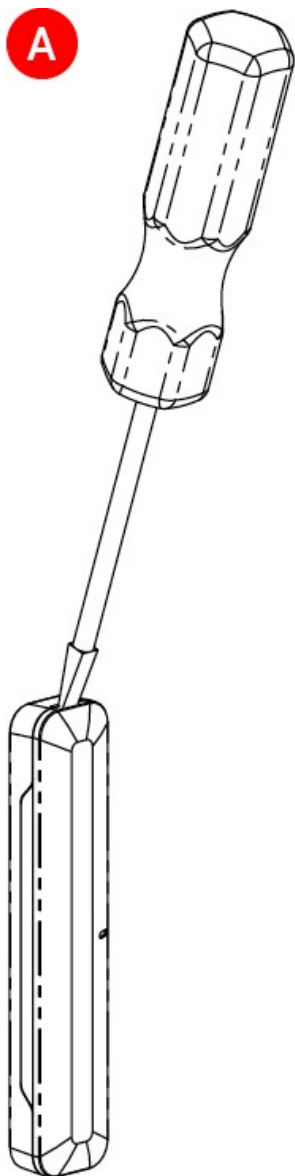


	Oś	Odległość Min (mm)	Odległość Max (mm)
Prawy	X	20	27
	Y+	6	7
	Y-	4	6
	Z+	42	49
	Z-	35	42

Lewy	X	35	42
	Y+	5	7
	Y-	5	6
	Z+	43	46
	Z-	35	40

Po ustaleniu odpowiedniej pozycji zamontuj magnes w wyznaczonym miejscu
(patrz rysunek 5).

Rysunek 5



3.0 Podłączenie kabli

3.1 Konfiguracja końca linii (EOL)

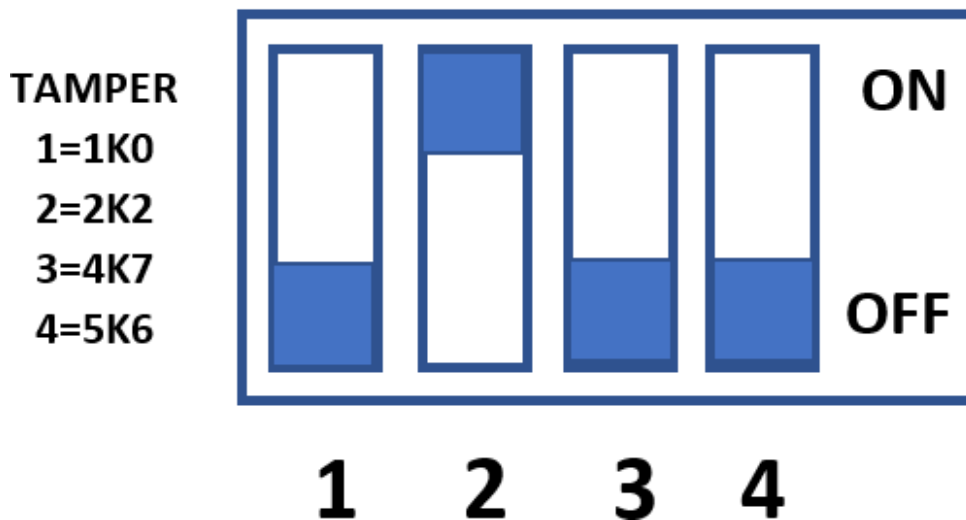
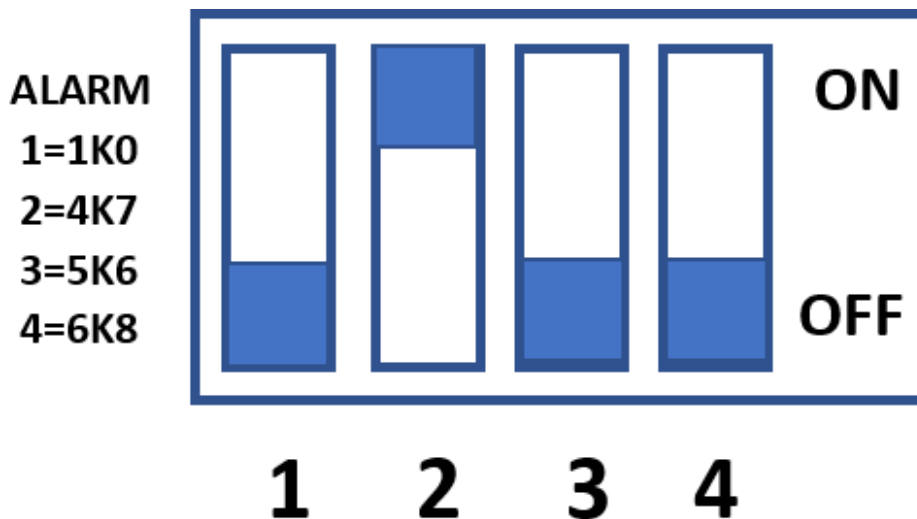
Urządzenie jako czujnik wstrząsu jest kompatybilne tylko z płytami głównymi obsługujące wartości rezystancji opisane poniżej w tabeli.

W przypadku instalacji Impaq SC styk magnetyczny działa w sytuacji NC – obwód normalnie zamknięty.

Tabela poniżej dotyczy tylko czujnika wstrząsu

Panel Support	Texecom	Cooper Menvier	Honeywell	DSC
Alarm EOL	4k7	4k7	1k	5k6
Tamper EOL	2k2	2k2	1k	5k6

Wybierz prawidłową wartość rezystancji dla Sabotażu I Alarmu, przesuważąc przełącznik DIP do pozycji ON. Wartość dla Texecom pokazano poniżej.



Uwaga: Produkt będzie działał tylko wtedy, gdy oba przełączniki DIP (Alarm i Tamper) będą ustawione w pozycji ON. Jeśli, żaden z przełączników nie będzie w tej pozycji lub będzie ich kilka to produkt nie będzie działał zgodnie z oczekiwaniami.

3.2 Podłączenie

- Podłącz dwa przewody do zacisków 0 V oraz 12 V, aby zasilić urządzenie z zasilacza zgodnego z normą.
- Podłącz dwa przewody do zacisków EOL dla sygnałów alarmu i sabotażu.

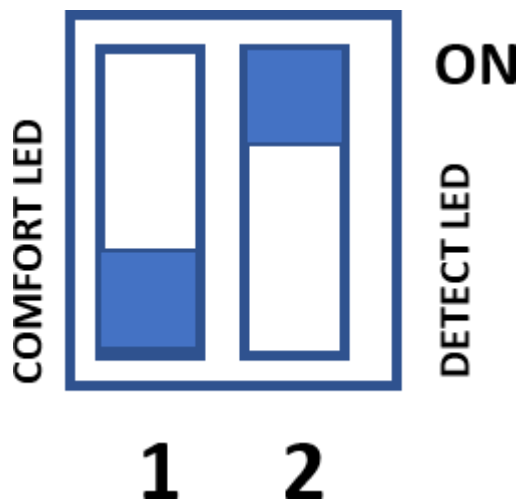
3.3 Podłączenie - Impaq SC

- Podłącz się do zacisków MAG – zaciski alarmowe ze styku magnetycznego.
- Funkcje wibracyjne i kontaktronu muszą znajdować się w oddzielnych strefach.

4.0 LED - funkcje

LED	Wskazanie koloru	Jak ustawić
Comfort	Zielony co 6 sekund	Ustaw przełącznik 1 w pozycji ON
Detection	Czerwony za każdym razem gdy nastąpi wykrycie	Ustaw przełącznik 2 w pozycji ON

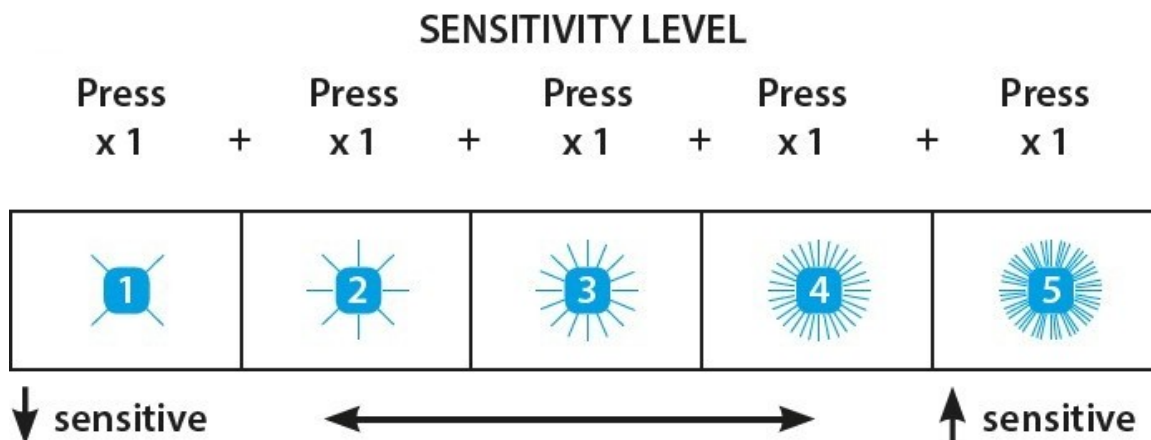
Przykład pokazany poniżej:



Uwaga: Wszelkie wybory dokonane w przełącznikach LED (Comfort LED i Detect LED) zostaną zastąpione, gdy zostanie użyta funkcja RLED.

5.0 Ustawienie czułości

- Po podłączeniu urządzenia do zasilania naciśnij przycisk czułości, a dioda LED zaświeci się na niebiesko, domyślnie ustawiając czułość 2. Dostępnych jest 5 ustawień czułości od 1 do 5, gdzie 1 oznacza najmniejszą czułość, a 5 największą. Każde naciśnięcie przycisku spowoduje zmianę czułości, która jest sygnalizowana za pomocą szybkości migania diody LED. Czułość jest tym większa im szybciej miga dioda.



Rekomendowane poziomy czułości*	Materiał	Odległość
1	Drewno	1m
2	Oprawione szklane okno	1m
5	Beton	0.5m

- Przed przetestowaniem urządzenia naciśnij i przytrzymaj przycisk przez 3 sekundy, aby potwierdzić ustawioną czułość.
- Dioda LED zmieni kolor na zielony w celu potwierdzenia, w którym momencie urządzenie jest gotowe to przetestowania.
- Jeśli podczas testu czujki diodę LED zmieni kolor na czerwony to urządzenia działa prawidłowo.
- Jeśli diodę LED zmieni kolor na pomarańczowy, to prawdopodobnie wybrane ustawienie czułości jest zbyt wysokie.
- Jeśli diodę LED zmieni kolor na zielony, to prawdopodobnie wybrane ustawienie czułości jest zbyt niskie.
- Wybierz inny poziom czułości i powtórz ponownie test. Należy tak postąpić do do momentu aż dioda LED zapali się na czerwono.

*Na podstawie wymagań normy EN50131-2-8 : 2016

6.0 Specyfikacja

Specyfikacja	
Alarm System	EN50131-2-8:2017, EN50131-2-6:2008 (Impaq SC only) EN50131-1:2006+A2:2017, PD6662:2017, Grade 2 Class II
Napięcie zasilania	9-16V DC
Maksymalny pobór prądu	15.4mA
Pobór prądu w stanie spoczynku	12.8mA
Relative Humidity	0 - 95% bez kondensacji

Specyfikacja	
Temperatura pracy	-10°C to 55°C
Waga	80g
Wymiary	86mm x 25mm x 21mm (magnet 57mm x 11.5mm)

7.0 Informacje prawne

Dostawca: Texecom Ltd, Haslingden, Lancashire, BB4 4PW,

UK. Wyprodukowano w Wielkiej Brytani

WEEE Dyrektywa: 2012/19/EU (WEEE Dyrektywa): Produkty oznaczone tym symbolem nie mogą być usuwane jako nieposortowane odpady komunalne w Unii Europejskiej. Aby poddać recyklingowi, zwróć ten towar do lokalnego dostawcy przy zakupie nowego sprzętu lub zutylizuj go w wyznaczonych punktach zbiórki. Więcej informacji na stronie: ww.recyclethis.info

Konserwacja: Konserwacja co roku przez instalatora.

Gwarancja: 2 lata gwarancji.

Ponieważ Impaq S / SC nie jest kompletnym systemem alarmowym, a jedynie jego częścią, Texecom nie może ponosić odpowiedzialności za jakiegokolwiek szkody wynikające z roszczenia, że Impaq S / SC nie działa poprawnie. Ze względu na naszą politykę ciągłego doskonalenia Texecom zastrzega sobie prawo do zmiany specyfikacji bez uprzedniego powiadomienia.

Uwaga: Jeśli produkt ten zostanie zainstalowany w miejscu dostępnym dla dzieci, nie należy zakładać pokrywy śruby, aby dziecko nie mogło odczepić, a następnie połączyć element.

Niniejszym, Texecom oświadcza, że: AEJA0000 (Impaq S), AEKA000 oraz (Impaq SC), jest zgodny z Dyrektywą (EMC) 2014/30/EU.

Pełna deklaracja dostępne tutaj: [Impaq S](#), [Impaq SC](#).

Certyfikowany przez Telefication B.V.

